



C2E1

取力器 Power Take Off

编号代码 - ORDERING CODE



适用变速箱
Applicable to gearbox type

伊顿富勒
RT-11609A
11509C
RTO-11609B
11609E
11509F
法士特
8JS
9JS
10JS
12JS
16JS



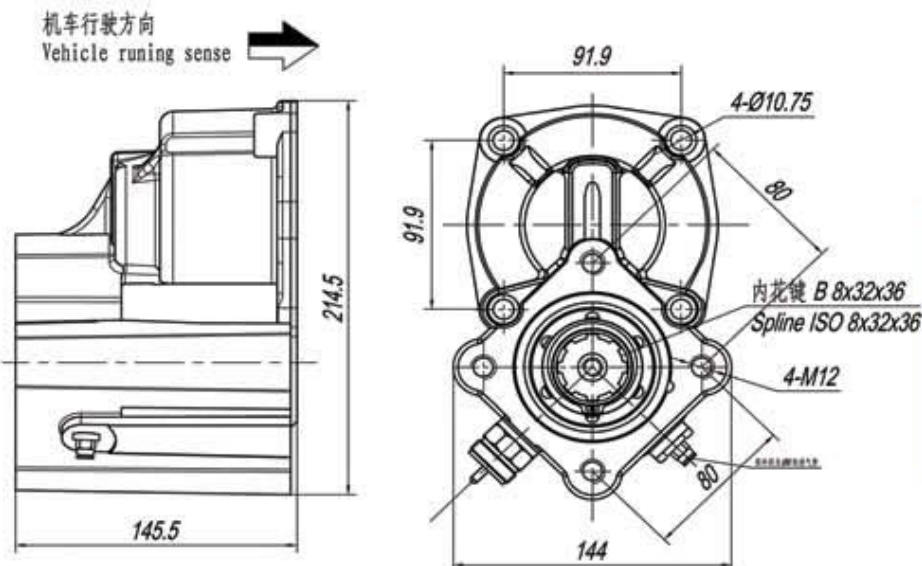
备注：
因变速箱型号的不同，安装取力器时需要配备的功能附件及安装附件也有所不同，如需详细了解，欢迎来电详询。
Note:
Because of the different gearbox, need the differences mounting kit and adaptor, if you want know clear, please contact us.

型号和技术参数 - SPECIFICATIONS AND TECHNICAL DATA

一般规格 GENERAL SPECIFICATIONS			
扭矩 Torque	500N. M	旋向 Rotation	左旋 Anticlockwise
速比 Ratio	0.826	齿数 Number of teeth	15
取力方式 Mounting side	后置取力 Rear axle		

控制方式 (XX) Control (XX)			
<input type="checkbox"/>	液压式 Hydraulic	<input type="checkbox"/>	电控式 Electrical
<input type="checkbox"/>	机械式 Mechanical	<input checked="" type="checkbox"/>	气动式 Pneumatic
<input type="checkbox"/>	降压式 Vacuum	<input type="checkbox"/>	常啮合 Constant mesh

外形及安装尺寸 - DIMENSIONS



指示方式 (Y) SWITCH (Y)	
0	不含空档开关 Not include
5	直插式空档开关 Plug-in Switch
8	脚针式空档开关 Needle switch

取力器输出类型 (ZZZ) OUTPUT VERSION (ZZZ)	
型号 Code	说明 Description
294	花键输出型 (4孔, DIN5462型花键) Standard ISO 4 bolt output DIN5462
740	法兰输出型 (DIN 00 型 标准法兰) Flange output for cardan shaft DIN 00 flange