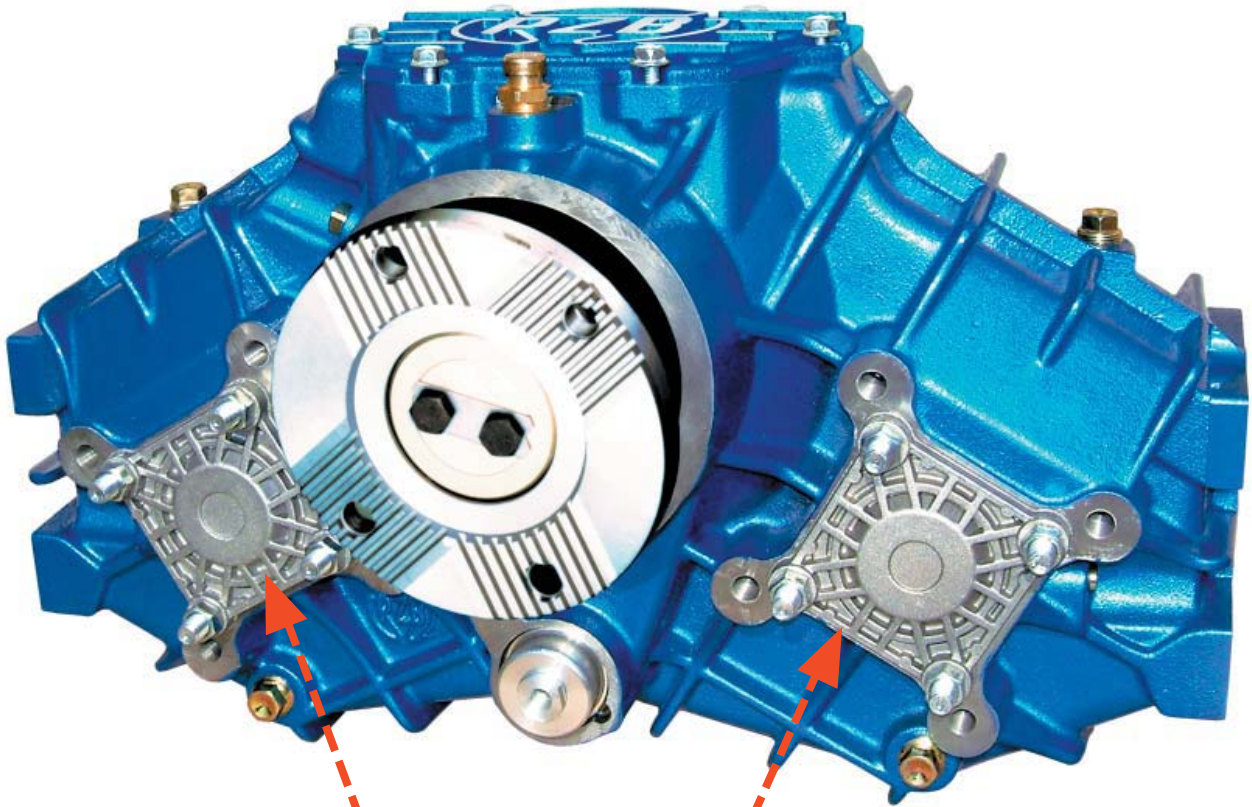
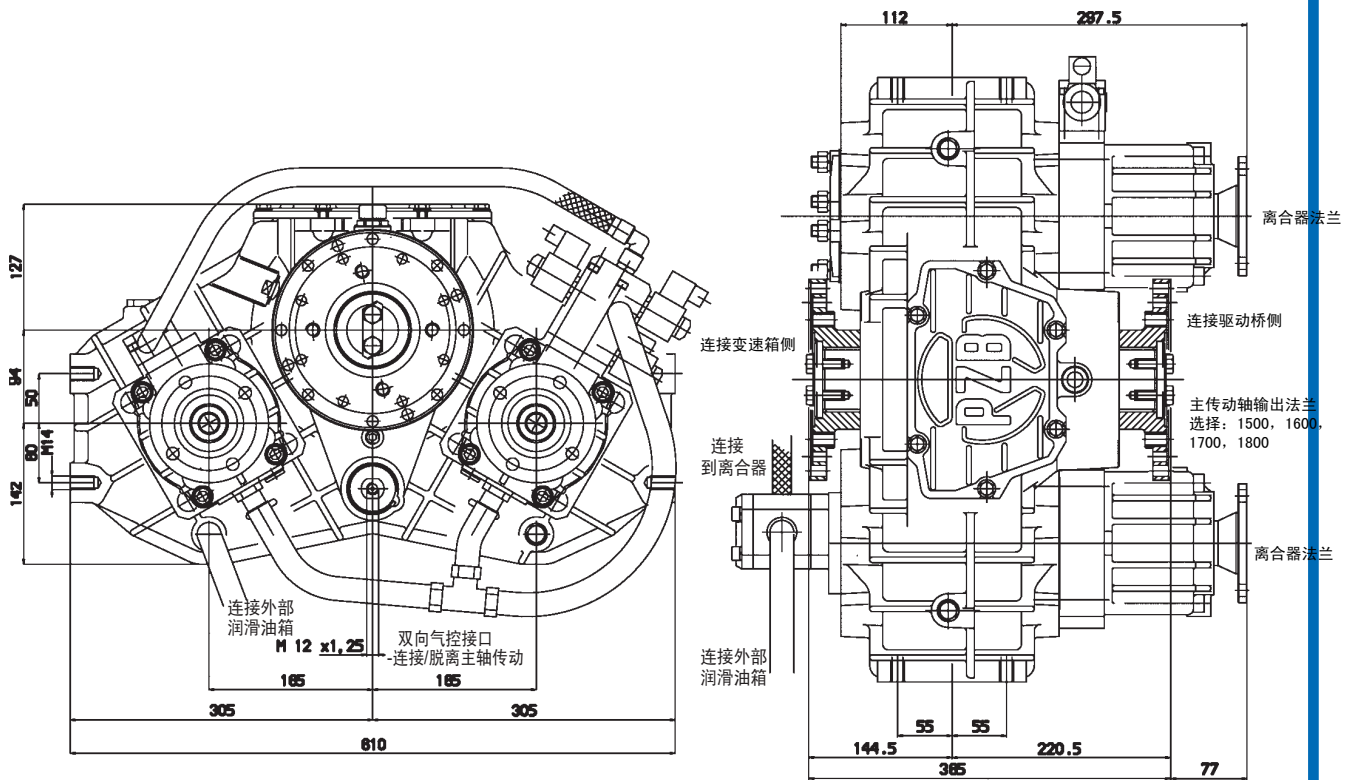


## 2000/3000 Kgm 卧式液压离合分动箱



带有液压离合功能



从后桥向前看

车辆前进方向



## 主要技术参数:

- - - 最大输入扭矩\* 2000 或 3000 kgm (分别对应 4.2.90.1 或 4.2.90.2).
- 输出速比: 1,28 : 1.
- 输出旋向: 与发动机旋向相反.
- 传动连接/脱离装置: 气动控制
- 每个输出轴最大输出扭矩: 在连续1500rpm时, 扭矩130Kgm.
- 主要输出口数量: 两个输出轴上分别有两个(两个在前端, 两个在后端).
- 标准配置:
  - 两个液压离合器输出,
  - 一个安装液压油泵(供液压离合器),
  - 一个ISO 4孔制的气控标准取力输出, 用来直接安装泵或者安装万向节. .
- 特殊配置 (按要求): 1个常啮合输出. .
- 离合器特性:
  - 电磁液压比例阀控制,
  - 1500rpm 时扭矩80Kgm(如果需要更高至100Kgm时, 请联系我们的技术部), 也可直接装泵。
- 润滑: 配备内置外部润滑套件.
- 主传动轴法兰和输出轴: 请看我们的选择目录或者联系销售部.
- 需要购买其他附件:
  - 布线包 (专供12V和24V电源) 2.99.205.0000,
  - 12V电源包 2.99.207.0000,
  - 24V电源包 2.99.206.0000.
- 根据需要可以选择:
  - 带有橡胶弹性单元的支架套件
  - 测速仪,
  - 气动控制和电控 .

\* 所能够获得的通过扭矩, 主要取决于发动机在变速箱在1档时所能产生的扭矩.