

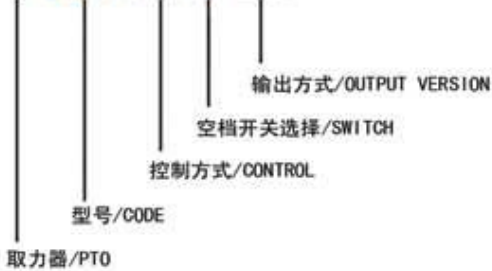


# 2233

## 取力器 Power Take Off

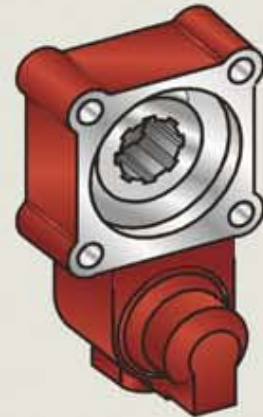
编号代码 - ORDERING CODE

P 2233 XX Y ZZZ



适用变速箱  
Applicable to gearbox type

- 东风 DF8S1200
- 采埃孚 Z. F.
- 9S
- 16S
- 6S
- 12AS
- 16AS



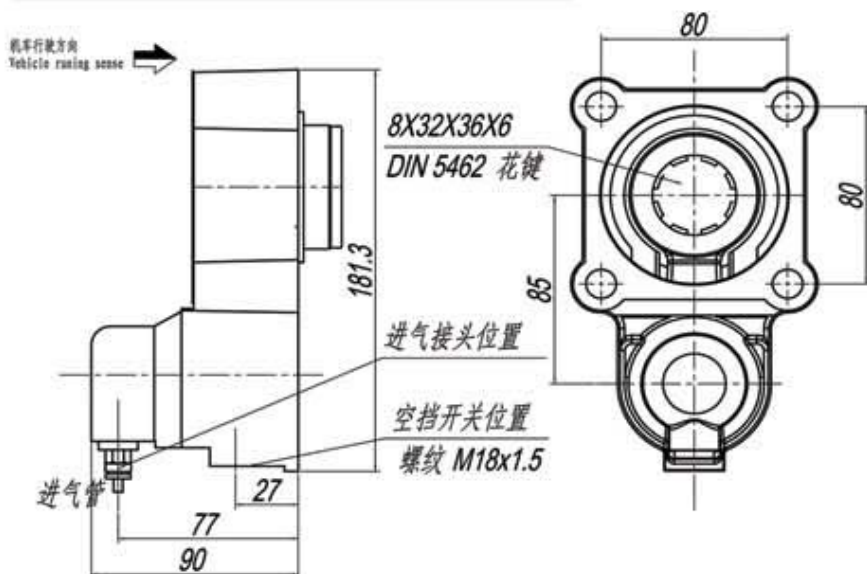
备注：  
因变速箱型号的不同，安装取力器时需要配备的功能附件及安装附件也有所不同，如需详细了解，欢迎来电咨询。  
Note:  
Because of the different gearbox, need the differences mounting kit and adaptor, if you want know clear, please contact us.

### 型号和技术参数 - SPECIFICATIONS AND TECHNICAL DATA

一般规格 GENERAL SPECIFICATIONS			
扭矩 Torque	850N.M	旋向 Rotation	右旋 Clockwise
速比 Ratio	1.0	齿数 Number of teeth	12
取力方式 Mounting side	后置取力 Rear axle		

控制方式 (XX) Control (XX)			
<input type="checkbox"/>	液压式 Hydraulic	<input type="checkbox"/>	电控式 Electrical
<input type="checkbox"/>	机械式 Mechanical	<input checked="" type="checkbox"/>	气动式 Pneumatic
<input type="checkbox"/>	降压式 Vacuum	<input type="checkbox"/>	常啮合 Constant mesh

### 外形及安装尺寸 - DIMENSIONS



指示方式 (Y) SWITCH (Y)	
0	不含空档开关 Not include
5	直插式空档开关 Plug-in Switch
8	脚针式空档开关 Needle switch

取力器输出类型 (ZZZ) OUTPUT VERSION (ZZZ)	
型号 Code	说明 Description
294	花键输出型 (4孔, DIN5462型花键) Standard ISO 4 bolt output DIN5462
740	法兰输出型 (DIN 00 型 标准法兰) Flange output for cardan shaft DIN 00 flange