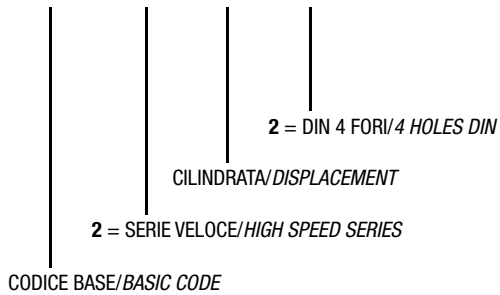


SERIE P1-4D 3.1.6.2.

CODICE DI ORDINAZIONE - DECODING

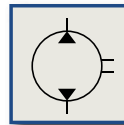
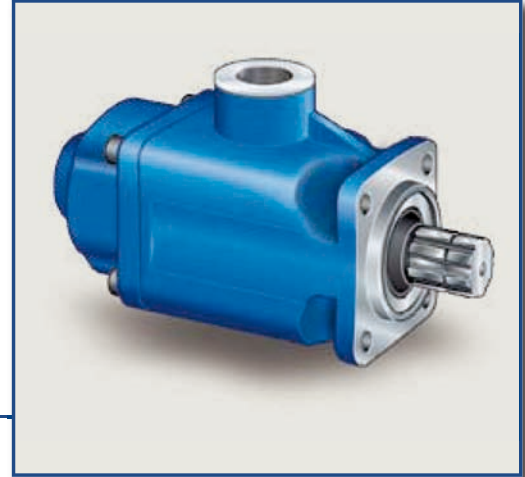
3.1.6 . 2 . XXX . 2 . 0 . 00



DIN
5 4 6 2
SE

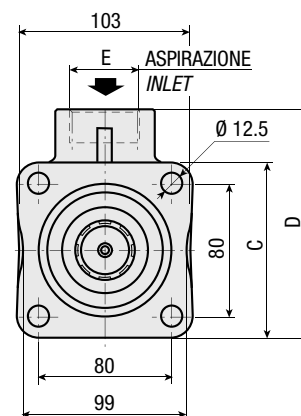
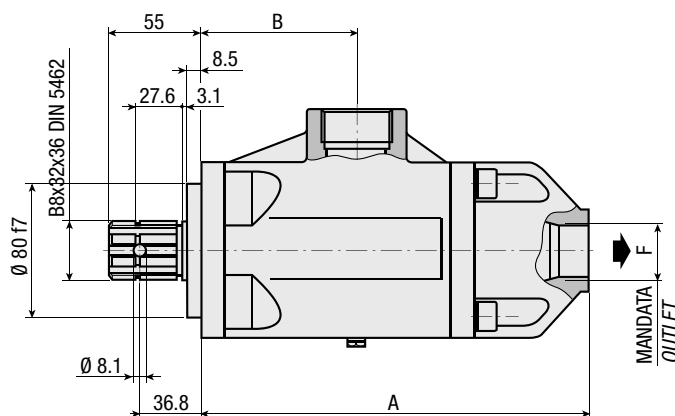
- P1 12-4D
- P1 16-4D
- P1 25-4D
- P1 33-4D

Pompa a Pistoni Piston Pump



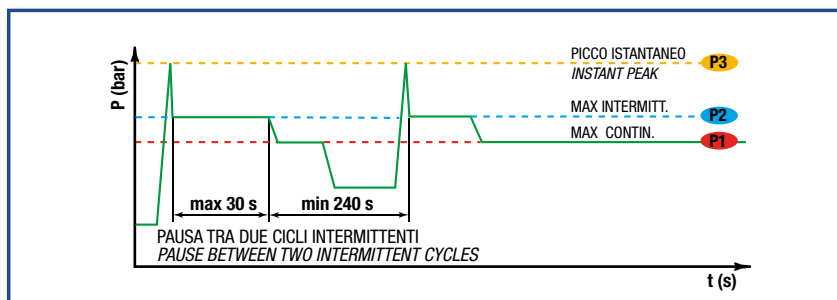
CARATTERISTICHE E DATI TECNICI - SPECIFICATIONS AND TECHNICAL DATA

TIPO TYPE	CODICE CODE	CILINDRATA DISPLACEMENT cm ³ /rev.	A mm	B mm	C mm	D mm	E ASPIRAZIONE INLET	F MANDATA OUTLET	PESO WEIGHT kg
P1 12-4D	3.1.6.2.012.2.0.00	12	232.5	92.5	106	138	1" 1/4 G	1" G	10.5
P1 16-4D	3.1.6.2.016.2.0.00	16							
P1 25-4D	3.1.6.2.025.2.0.00	25							
P1 33-4D	3.1.6.2.033.2.0.00	33							



DATI TECNICI - TECHNICAL DATA

ESEMPIO CICLI LAVORO - EXAMPLE OF WORKING CYCLES



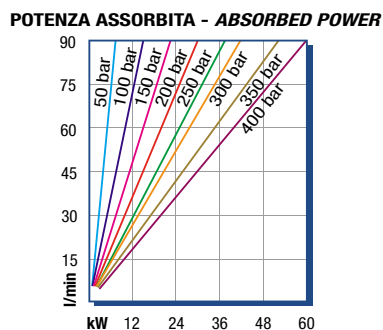
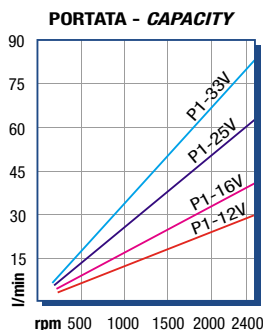
Pressione d'aspirazione: Inlet pressure:	0.7 ÷ 1.5 bar (assoluti/absolute)
Campo viscosità lavoro: Operating viscosity range:	12 ÷ 100 cSt
Temperatura fluido °C (t): Fluid temperature °C (t):	-10° + 80° C

Pressione Lavoro Working Press. P2	Contaminazione - Contamination		Filtro - Filter βx = 75
	NAS 1638	ISO 4406	
≤ 200 bar	12	21/18	40 μm
≥ 200 bar	11	20/17	25 μm

◀ FILTRAZIONE CONSIGLIATA (ritorno o mandata)
RECOMMENDED FILTERING (return or outlet)

TIPO - TYPE			P1 12-4D	P1 16-4D	P1 25-4D	P1 33-4D
Cilindrata Displacement	Vg	cm ³ /n cm ³ /rev.	12	16	25	33
Pressione massima continua Max continuous operating pressure	P1	bar	350	350	350	350
Pressione massima intermittente Max intermitt. operating pressure (max 30 s)	P2		400	400	400	400
Pressione massima di picco Max peak pressure (≤ 0.1 s)	P3		450	450	450	450
Velocità massima intermittente Max intermittent speed (P ≤ 20 bar)	n3	n/min r.p.m.	2800	2800	2800	2800
Velocità massima continua Max continuous speed (≤ P1)	n1		2400	2400	2400	2400
Velocità minima intermittente Min intermittent speed (≤ P2 x 0.5) (max 30 s)	n4		400	400	400	400

DIAGRAMMI - DIAGRAMS



RILIEVI ESEGUITI CON OLIO
ISO VG 46 A 50° C ($\sqrt{v}=30$ cSt)
THE ABOVE SPECIFICATIONS
REFER TO OIL TYPE ISO
VG 46 AT 50° C ($\sqrt{v}=30$ cSt)