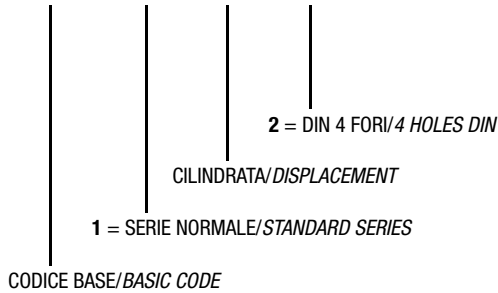


SERIE P1-4D 3.1.6.1.

CODICE DI ORDINAZIONE - DECODING

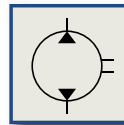
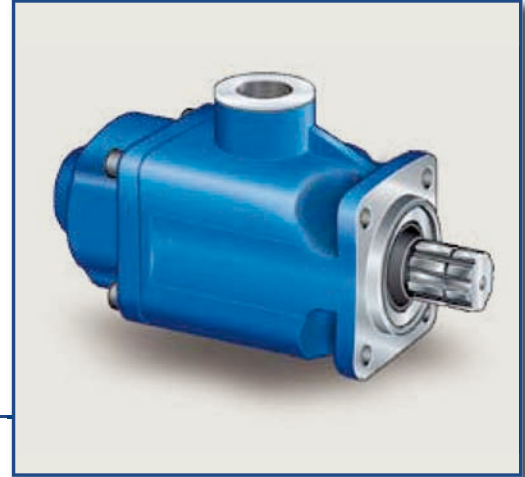
3.1.6.1.XXX.2.0.00



DIN
5 4 6 2
SE

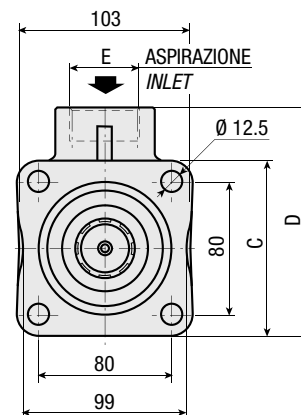
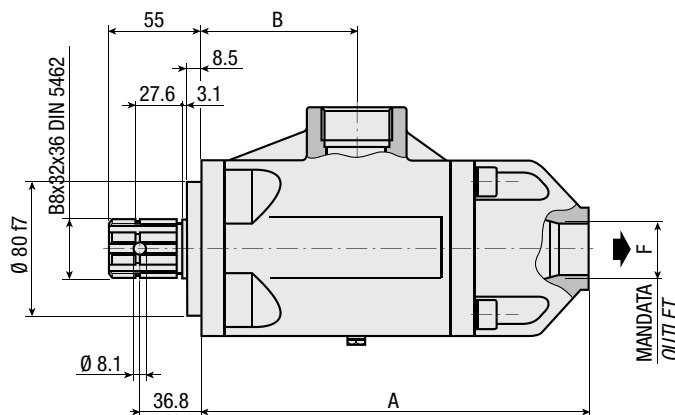
P1 19-4D
P1 25-4D
P1 37-4D
P1 50-4D
P1 60-4D

Pompa a Pistoni
Piston Pump



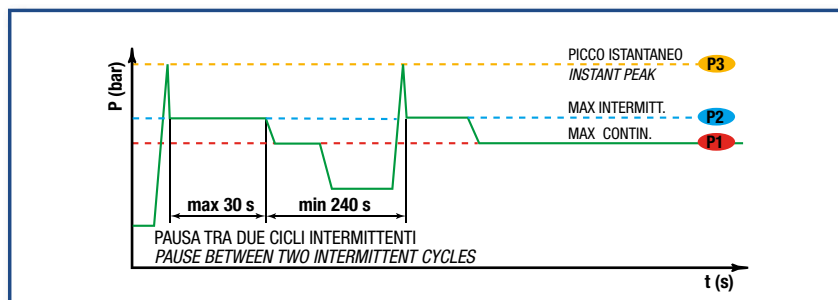
CARATTERISTICHE E DATI TECNICI - SPECIFICATIONS AND TECHNICAL DATA

TIPO TYPE	CODICE CODE	CILINDRATA DISPLACEMENT cm ³ /rev.	A mm	B mm	C mm	D mm	E ASPIRAZIONE INLET	F MANDATA OUTLET	PESO WEIGHT kg
P1 19-4D	3.1.6.1.019.2.0.00	19	232.5	92.5	106	138	1" 1/4 G	1" G	10.5
P1 25-4D	3.1.6.1.025.2.0.00	25							
P1 37-4D	3.1.6.1.037.2.0.00	37							
P1 50-4D	3.1.6.1.050.2.0.00	50							
P1 60-4D	3.1.6.1.060.2.0.00	60							



DATI TECNICI - TECHNICAL DATA

ESEMPIO CICLI LAVORO - EXAMPLE OF WORKING CYCLES



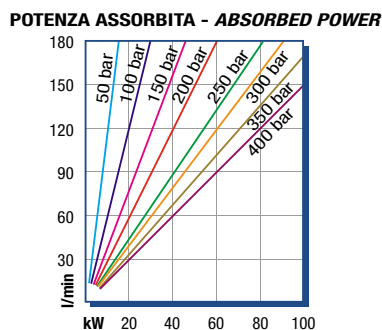
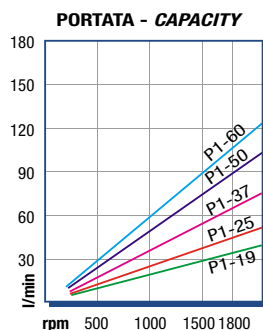
Pressione d'aspirazione: <i>Inlet pressure:</i>	0.7 ÷ 1.5 bar (assoluti/absolute)
Campo viscosità lavoro: <i>Operating viscosity range:</i>	12 ÷ 100 cSt
Temperatura fluido °C (t): <i>Fluid temperature °C (t):</i>	-10° + 80° C

Pressione Lavoro <i>Working Press.</i>	P2	Contaminazione - Contamination		Filtro - Filter $\beta_x = 75$
		NAS 1638	ISO 4406	
≤ 200 bar		12	21/18	40 μm
≥ 200 bar		11	20/17	25 μm

◀ **FILTRAZIONE CONSIGLIATA (ritorno o mandata)**
RECOMMENDED FILTERING (return or outlet)

TIPO - TYPE				P1 19-4D	P1 25-4D	P1 37-4D	P1 50-4D	P1 60-4D
Cilindrata <i>Displacement</i>	Vg	cm ³ /n	cm ³ /rev.	19	25	37	50	60
Pressione massima continua <i>Max continuous operating pressure</i>	P1		bar	350	350	350	350	300
Pressione massima intermittente <i>Max intermitt. operating pressure</i>	(max 30 s)	P2		400	400	400	400	350
Pressione massima di picco <i>Max peak pressure</i>	(≤ 0.1 s)	P3		450	450	450	450	400
Velocità massima intermittente <i>Max intermittent speed</i>	(P ≤ 20 bar)	n3	n/min r.p.m.	2200	2200	2200	2200	2100
Velocità massima continua <i>Max continuous speed</i>	(≤ P1)	n1		1900	1800	1800	1800	1700
Velocità minima intermittente <i>Min intermittent speed</i>	(≤ P2 x 0.5) (max 30 s)	n4		400	400	400	400	400

DIAGRAMMI - DIAGRAMS



RILIEVI ESEGUITI CON OLIO
ISO VG 46 A 50° C ($\nu=30$ cSt)
THE ABOVE SPECIFICATIONS
REFER TO OIL TYPE ISO
VG 46 AT 50° C ($\nu=30$ cSt)

