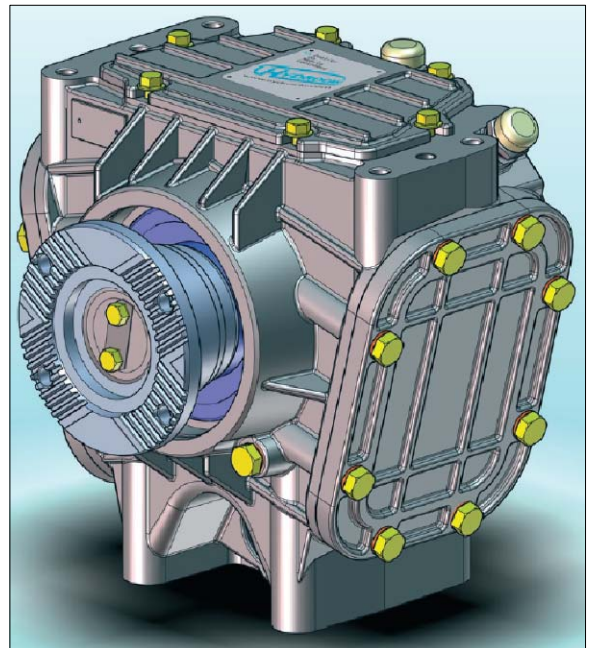


- 1、安装在变速箱和后桥之间
- 2、主传动最大扭矩:P8429071000 2000Kgm
P8429081000 3000Kgm
- 3、气动控制
- 4、选装里程表传感器，代码：09902809000，
里程表传感器插接件代码：09901259000
- 5、选装主传动空档开关，代码：194KSP43000
- 6、分动箱主体部分和侧取力器分开
- 7、分动箱主体提供2个SAE 8孔的取力器窗口，侧取力器选装目录见下表
- 8、可以选装带离合器的取力器（在下表中用“*”标注）
- 9、输出口可以达到4个，2个朝前，2个朝后，输出口可以选择法兰输出和花键输出。（如果是离合器式侧取力器只能选择1个朝后输出口）
- 10、选装分动箱安装支架，代码：1908299K287
- 11、选装分动箱主传动分离操作手柄，代码：00004023000
- 12、分动箱用油：SAE 90 EP 齿轮油。正常容积：
2.3L（只装1个侧取力器），3L（装2个侧取力器）

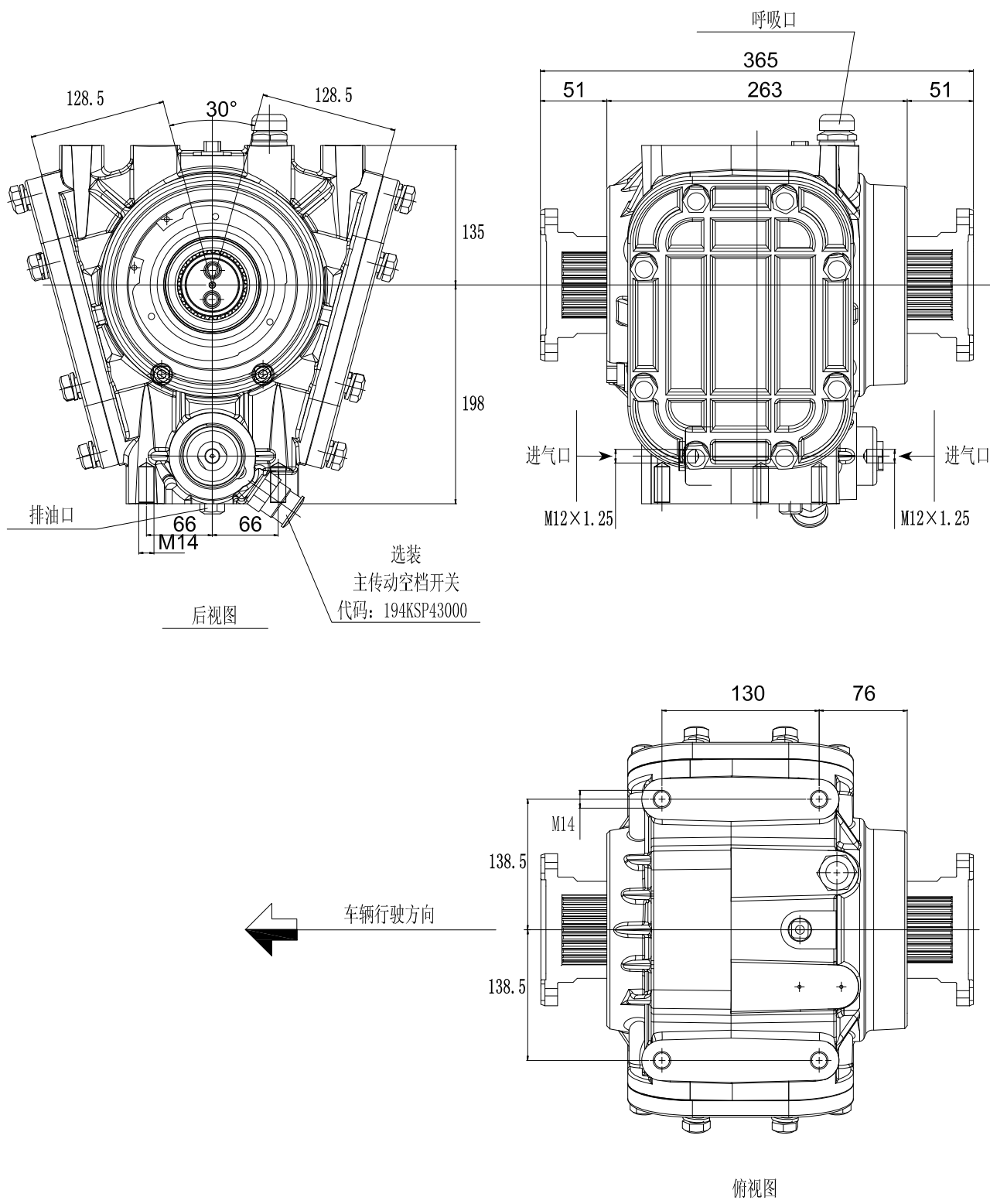


侧取力器选装目录

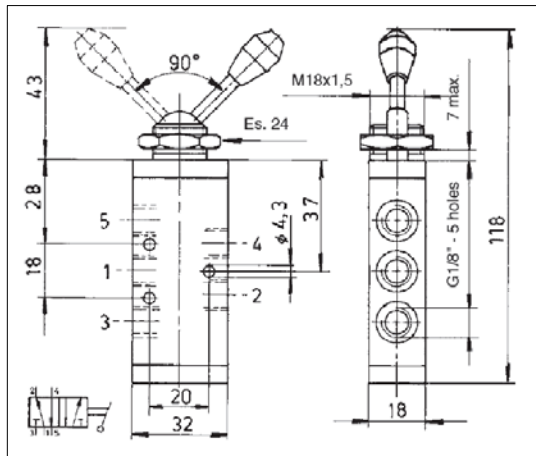
取力器的输出转速取决于发动机的速度、变速箱的档位和取力器的内部速比，选择取力器时要根据实际工况要求的速比和功率来选。（如需详细的侧取力器参数，请咨询我们的销售部门）

取力器代码	内部速比	扭矩 Nm	旋向	取力器安装附件
* 17E6	1.278	400	Engine	199K7770000
* 17E1	1.278	600	Engine	199K7770000
4000	1.389	550	Opposite	199K7760000
1902	1.464	500	Engine	199K4680000
1932	1.464	500	Engine	199K4680000
2000	1.500	250	Engine	199K7760000
* 17E7	1.556	400	Engine	199K7770000
* 17E2	1.556	600	Engine	199K7770000
* 17E8	1.907	400	Engine	199K7770000
1900	2.000	400	Engine	199K4680000
2150	2.360	250	Engine	199K7760000
1901	2.375	400	Engine	199K4680000

外形尺寸图



分动箱 P8429071 / 8429081



选装

分动箱主传动分离操作手柄
 代码: 00004023000

相关参数

操控介质	空气
操控压力	最大气压 10 Bar
操控温度	-5°C-70°C

选装

分动箱安装支架, 代码: 299K2880000

