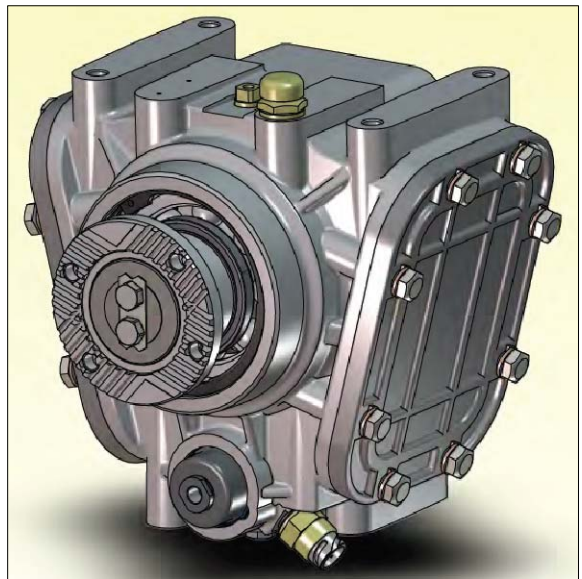


- 1、安装在变速箱和后桥之间
- 2、主传动最大扭矩1200Kgm
- 3、气动控制
- 4、选装里程表传感器，代码：VD02159-50-0045-00，  
里程表传感器插接件代码：09901259000
- 5、选装主传动空档开关，代码：205E5890000
- 6、分动箱主体部分和侧取力器分开
- 7、分动箱主体提供2个SAE 8孔的取力器窗口，侧取力器选装目录见下表
- 8、可以选装带离合器的取力器（在下表中用“\*”标注）
- 9、输出口可以达到4个，2个朝前，2个朝后，输出口可以选择法兰输出和花键输出。（如果是离合器式侧取力器只能选择1个朝后输出口）
- 10、选装分动箱安装支架，代码：299K288000
- 11、选装分动箱主传动分离操作手柄，代码：00004023000
- 12、分动箱用油：SAE 90 EP

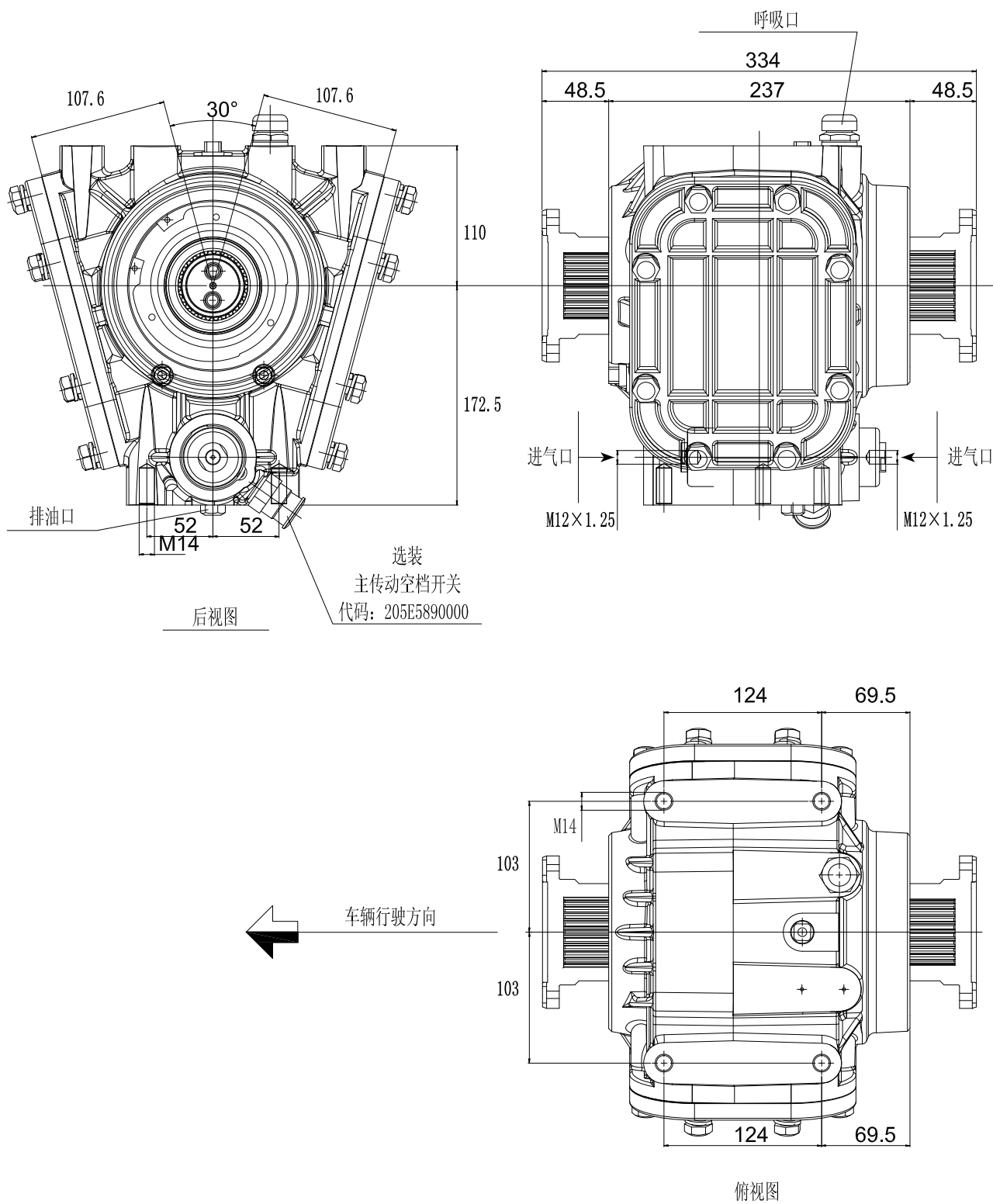


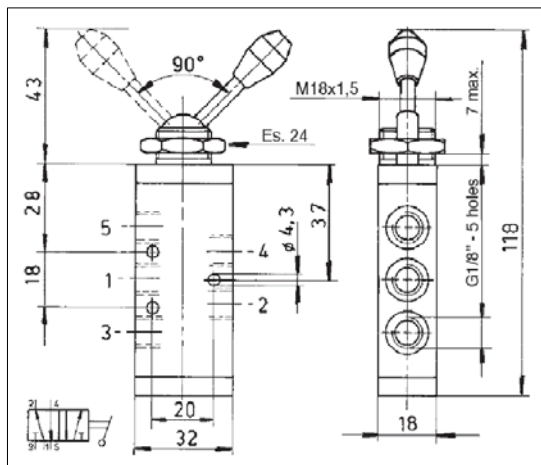
## 侧取力器选装目录

取力器的输出转速取决于发动机的速度、变速箱的档位和取力器的内部速比，选择取力器时要根据实际工况要求的速比和功率来选。（如需详细的侧取力器参数，请咨询我们的销售部门）

取力器代码	内部速比	扭矩 Nm	旋向	取力器安装附件
* 4.2.91.R.X.XX.XXX	1.048	400	Engine	205C7890000
* 4.2.91.M.X.XX.XXX	1.048	600	Engine	205C7890000
3.2.31.6.X.XX.XXX	1.139	550	Opposite	205C1860000
4.2.92.C.X.XX.XXX	1.200	500	Engine	205C6560000
4.2.P.32.X.XX.XXX	1.200	500	Engine	205C6560000
3.2.31.1.X.XX.XXX	1.230	250	Engine	205C1860000
* 4.2.91.S.X.XX.XXX	1.276	400	Engine	205C7890000
* 4.2.91.N.X.XX.XXX	1.276	600	Engine	205C7890000
* 4.2.91.T.X.XX.XXX	1.564	400	Engine	205C7890000
4.2.92.A.X.XX.XXX	1.640	400	Engine	205C6560000
3.2.31.3.X.XX.XXX	1.929	250	Engine	205C1860000
4.2.92.B.X.XX.XXX	1.947	400	Engine	205C6560000

## 外形尺寸图





选装

分动箱主传动分离操作手柄

代码: 00004023000

相关参数

操控介质	空气
操控压力	最大气压 10 Bar
操控温度	-5°C-70°C

选装

分动箱安装支架, 代码: 299K2880000

