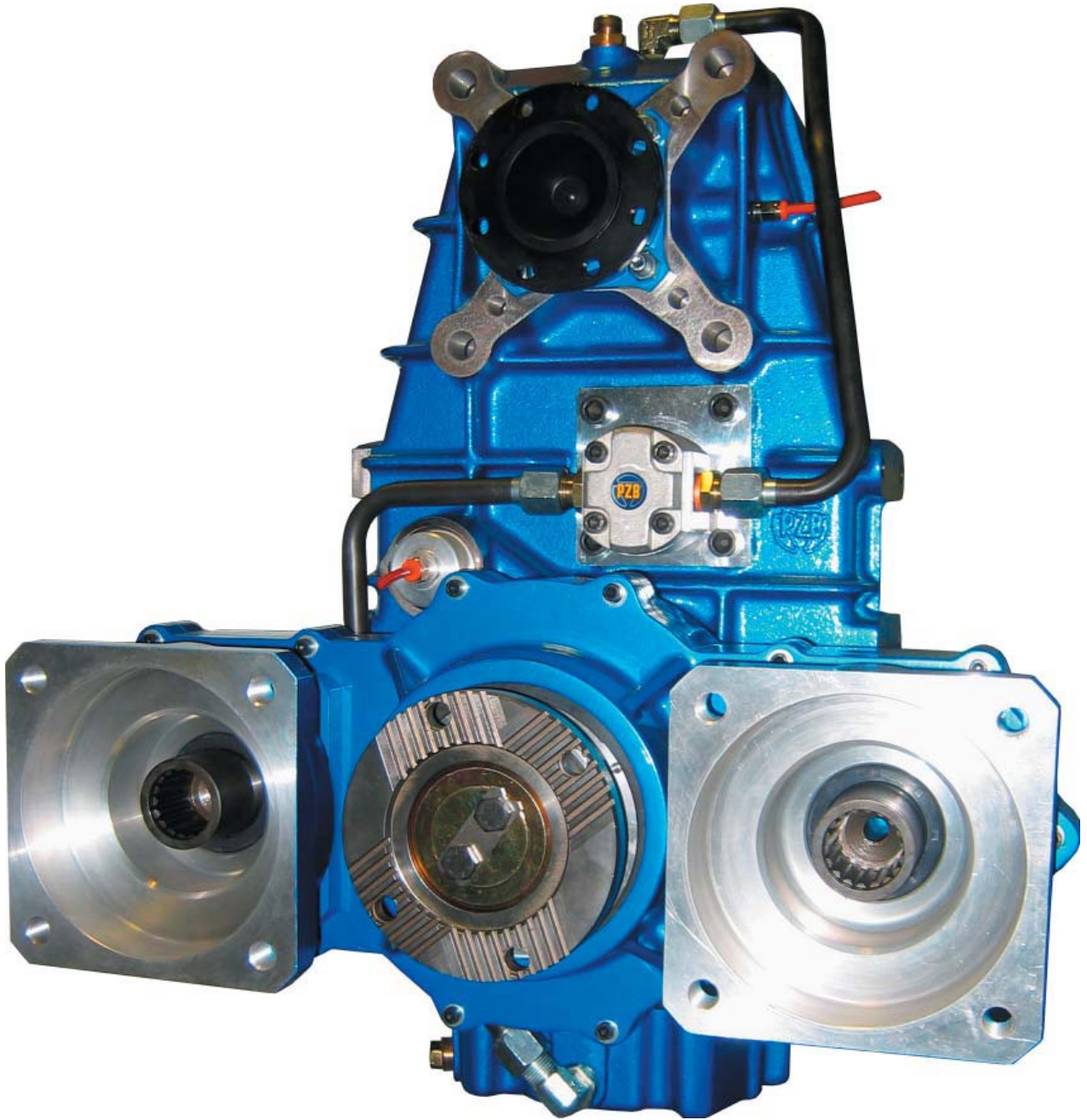
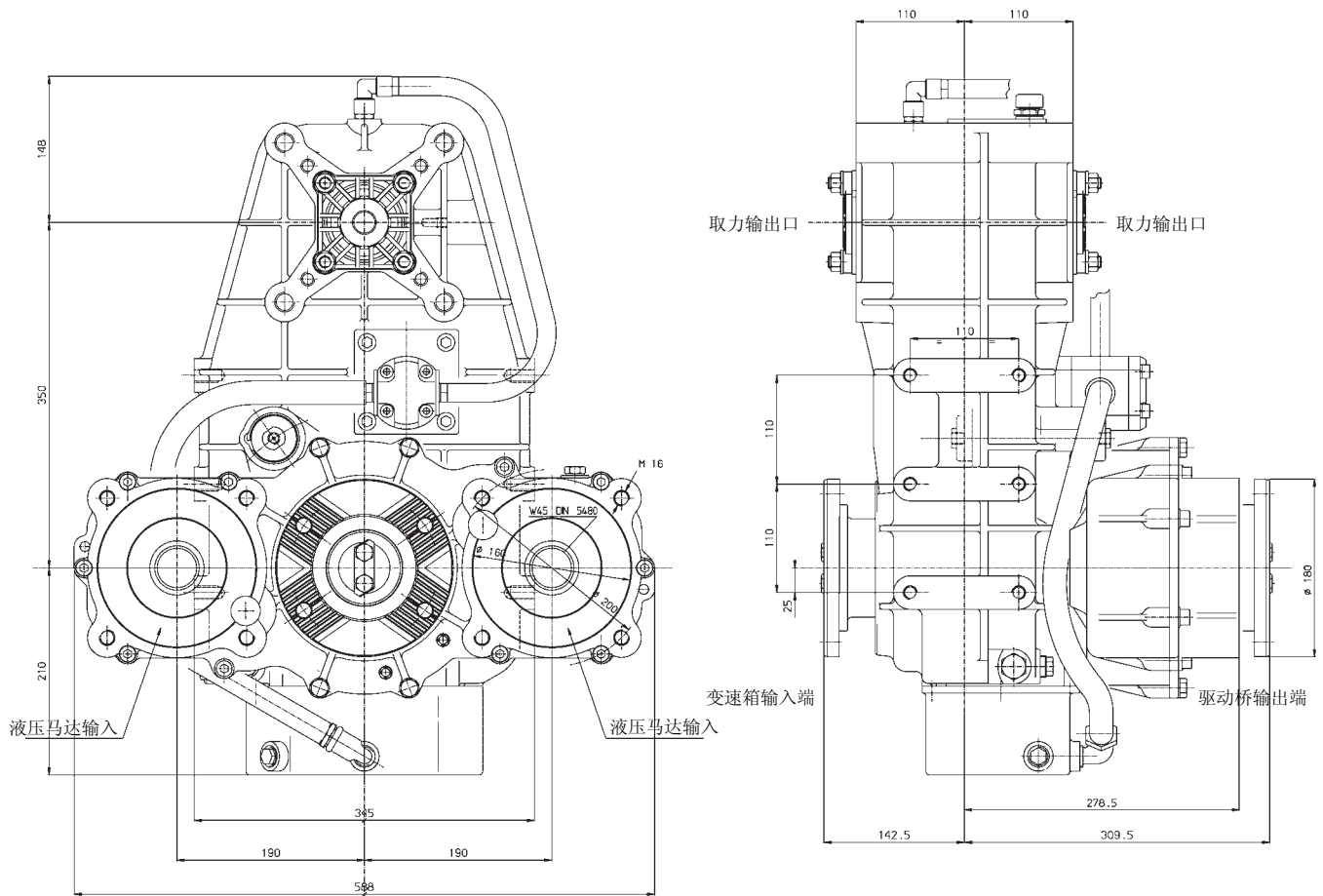


静液压复合传动箱

4. 2. 90. 3. HT. - 4. 2. 90. 4. HT.





使用条件:

- 当卡车需要低速行走时，但是需要用到分动箱来提供全功率取力。
例如：道路清扫车，高压清洗车，消防车。

主要技术参数:

- 整个静压复合传动箱安装在变速箱和驱动后桥两者之间。
- 静压复合传动箱需要用到一个液压泵和一个或者两个液压马达，当液压系统工作时，卡车的行走变成液压行走。卡车在脱离机械行走，使用液压驱动行走，卡车的允许最大速度可达到20 Km/h
一个主要的取力输出口和一个可能的辅助输出口可以完成所需要的辅助工程作业要求。

- 主要取力输出口允许扭矩:

峰值扭矩 225 Kgm.

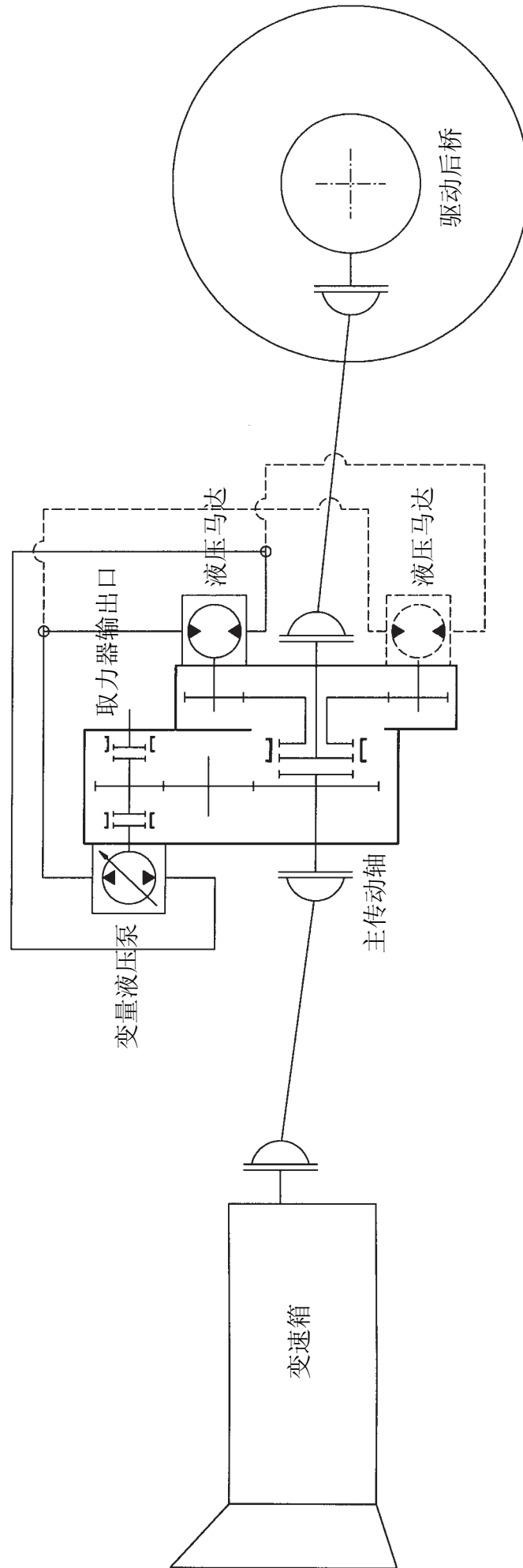
额定转速1500rpm下，输出扭矩200 Kgm.

- 分动箱输出与输出转速速比：1,28:1.
- 标准配置行走马达排量：107-125cc/r
也可以很据需要将行走马达的排量提升到160cc/r
- 液压马达输入轴最大扭矩: 110 Kgm 输入/输出速比为1.55 - 80 kgm 输入/输出速比为2.37.
- 驱动桥输入转速与液压马达输出转速速比为：1:1.55或者1:2.37

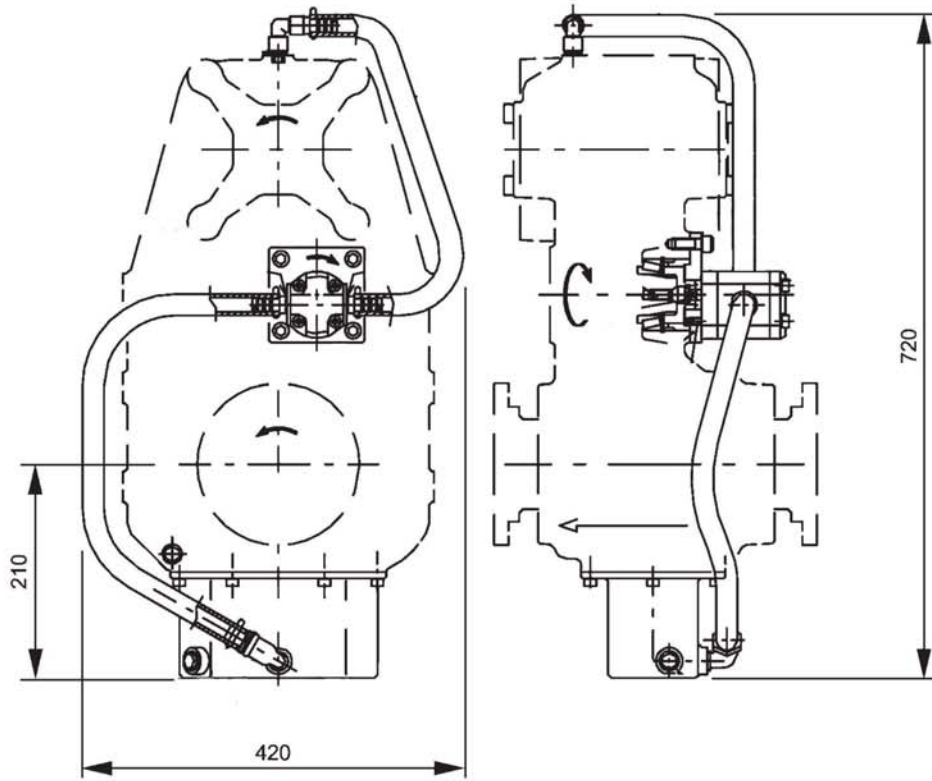
主轴最大输入扭矩:

- 2000 Kgm. 的是 4.2.90.3.
- 3000 Kgm. 的是 4.2.90.4.

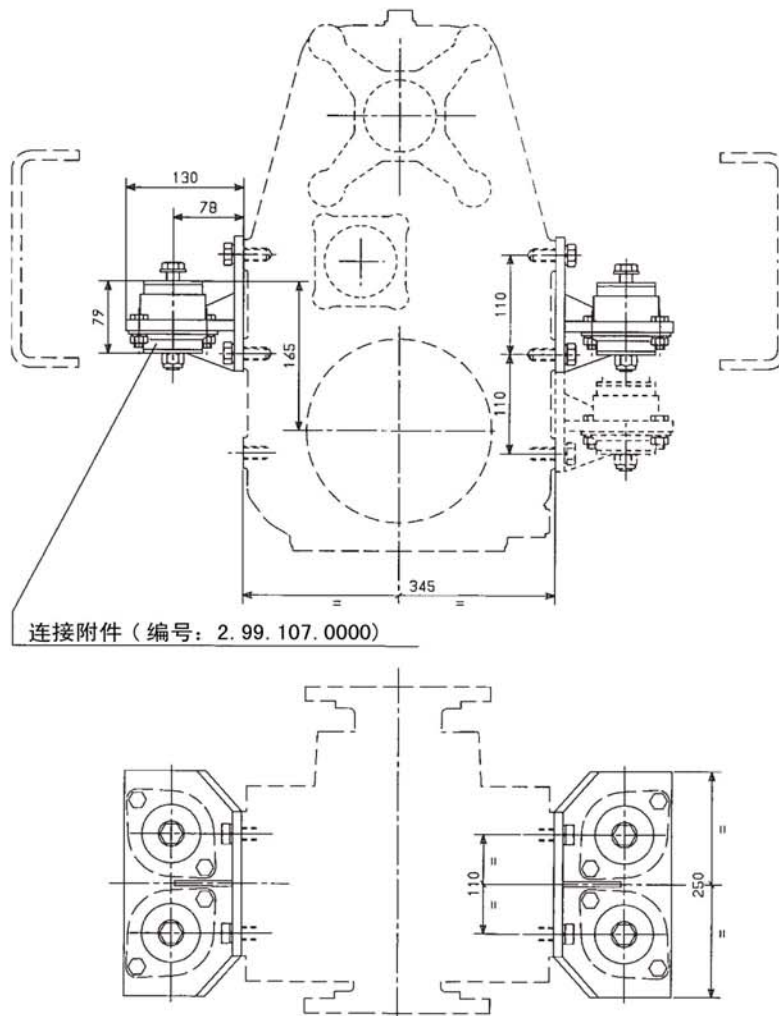
静压传动原理图



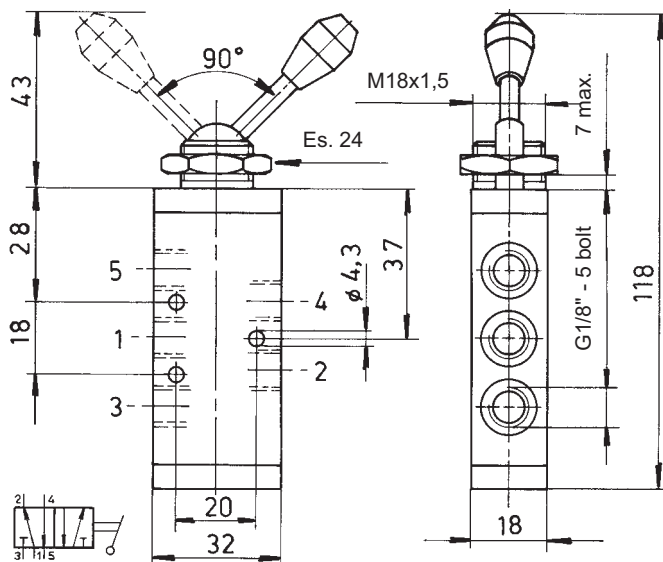
按照客户的需要，有的时候需要安装冷却配件



为了更好的将分动箱安装在卡车的底盘架上，需要连接附件（编号：2.99.107.0000）
附件包含了弹簧底座及支撑架



可提供：控制主传动轴的断开与连接的操作手柄(编号：0.00.04.023.00)



技术要求

介质 空气，需油润滑和过滤

工作压力: 最大1 Mpa.

工作温度: -5°C 到 +70°C