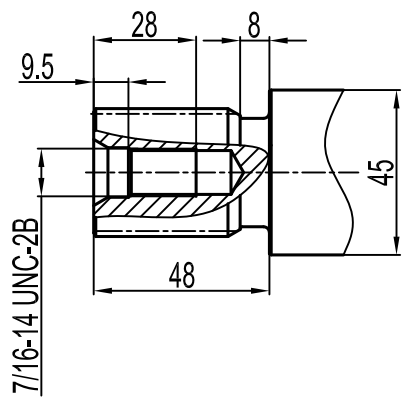
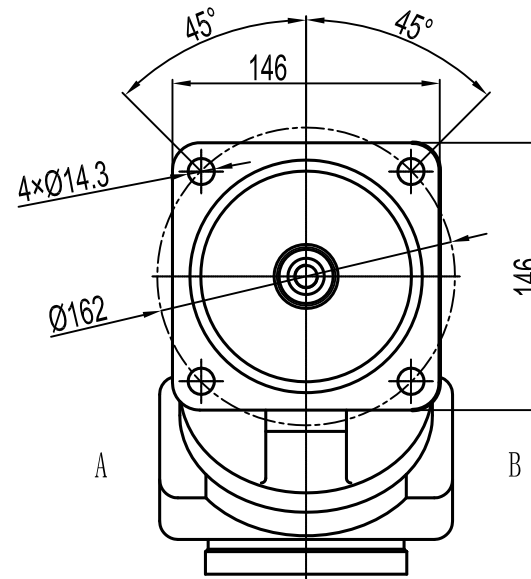
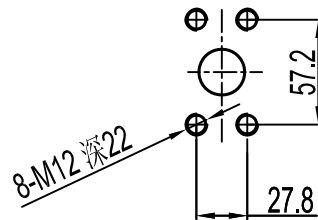


轴伸

轴伸花键 1 3/8" 21T 16/32 DP ANSI B92.1-1976



A, B 油口法兰



油口

Designation/标记	Fuction/功能	Standard/标准	Size/尺寸	Peak Pressure/尖峰压力 (bar)
A, B	Service line Fixing Thread/ 工作油口	SAE J518	1 in	450
T1, T2	Tank/泄油口	DIN 3852	M18×1.5	3