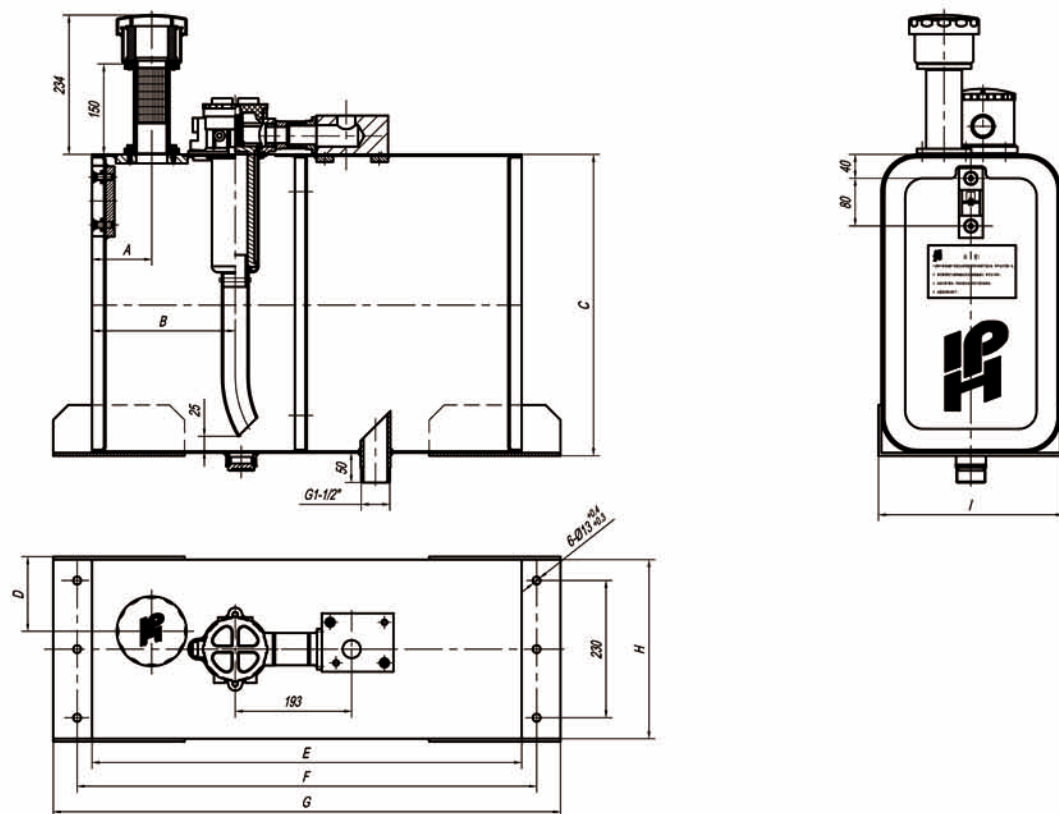


奔达(PENTA)油箱



油箱功能图



奔达 (PENTA) 设计的油箱, 旨在适应工业车辆的各种各样的底盘, 品种齐全, 可以安装在底盘下面, 侧面或驾驶室后面, 适应性极强。个别型号油箱在回油管上装有过滤器, 或直接将分配阀安装在油箱上, 旨在提高油箱适用的灵活性和安装的简便性。

型号	容量 (lt)	A	B	C	D	E	F	G	H	I
YXW065	65	100	240	505	125	580	620	660	300	310
YXW080	80	100	240	505	125	720	770	820	300	310
YXW108	108	120	300	555	130	750	800	850	350	360
YXW120	120	120	307	555	130	840	890	940	350	360
YXW140	140	120	300	660	130	750	800	850	350	360
YXW145	145	150	337	655	125	900	950	1000	300	310

