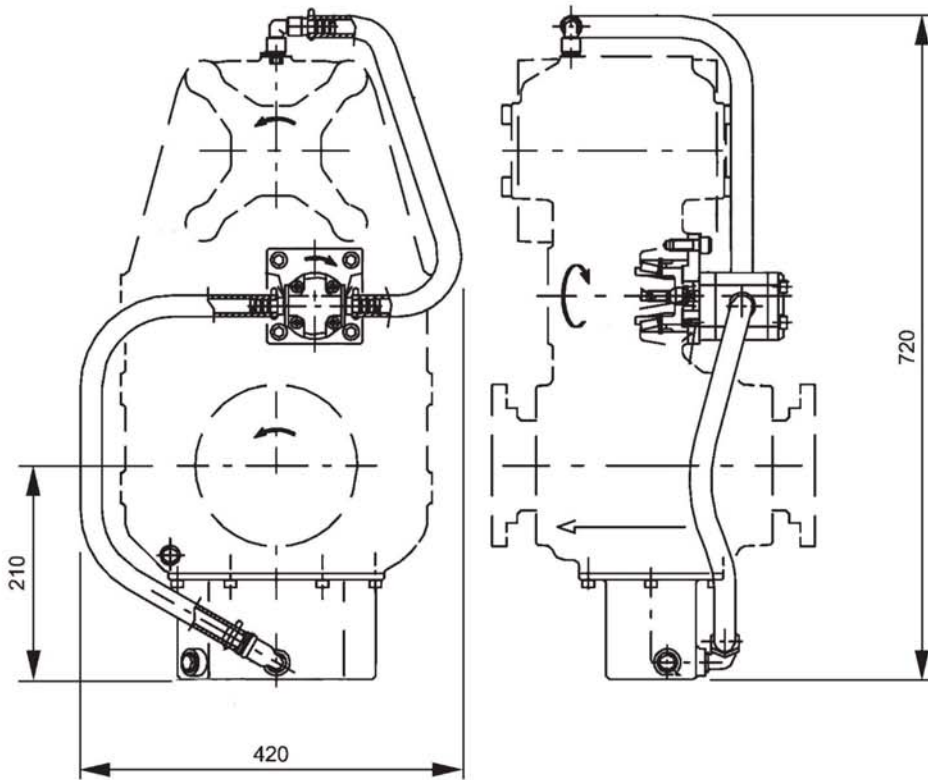
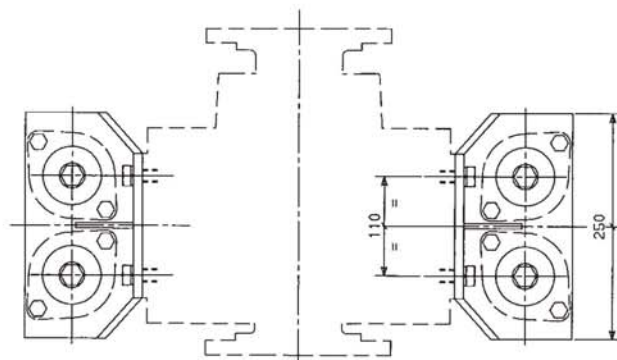
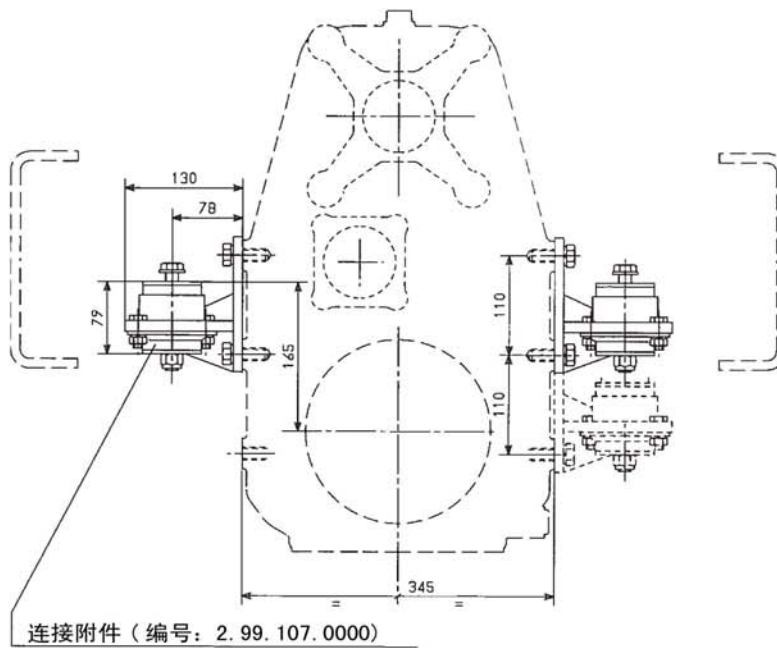




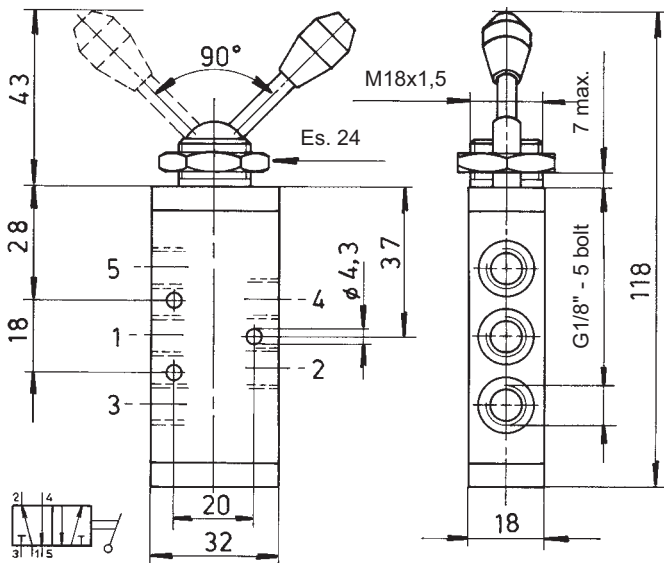
按照客户的需要，有的时候需要安装冷却配件



为了更好的将分动箱安装在卡车的底盘架上，需要连接附件（编号：2.99.107.0000）  
附件包含了弹簧底座及支撑架



为了控制主传动轴的气控断开与连接，可提供双向气动手柄(编号：0.00.04.023.00)



#### 技术要求

介质:	空气，需油润滑和过滤
工作压力:	最大1 Mpa.
工作温度:	-5°C 到 +70°C